

# KALA

**Bett  
KALA  
metallfrei**

BETTEN



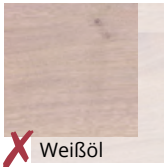
Bett KALA  
in Kernbuche

## Traditionelle Rahmenfüllung – Ein schlichter Klassiker

**HOLZ MANUFAKTUR**

Zeitlose Massivholzbetten schaffen Inseln der Ruhe und Entspannung und sind eine Wohltat für die Sinne.

Unser Beitrag für Ihr schönes Schlafzimmer.



## TECHNISCHE DATEN

<b>Materialstärke</b>	Bettrahmen	2,6 cm
	Beine	5 x 5 cm
	Füllung Rückenlehne in Mehrschicht-Technologie	1,7 cm
	Seitliche Holz-Auflageleisten, Buche	3 cm breit
	Mittelauflage Buche (ab Bettbreite 160 cm mit 2 Stützbeinen)	7 cm breit

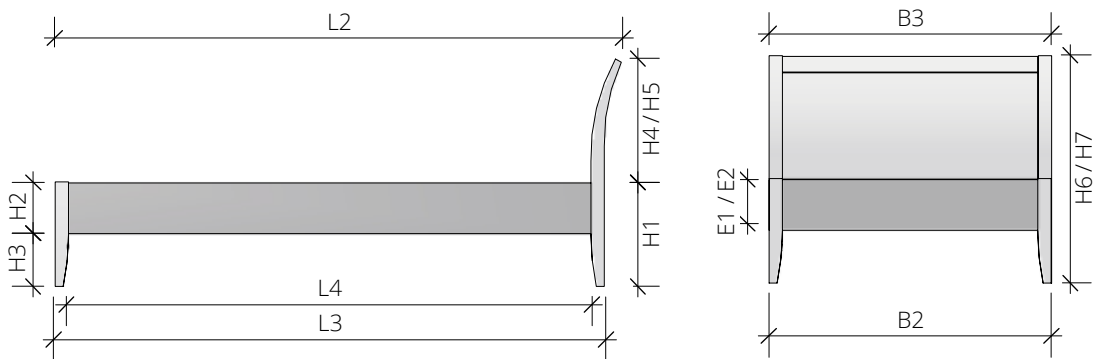
<b>Option</b>	Beine erhöht (H1 + max. 5 cm)
	Sonder-Einbautiefe (Mittelauflage ab Bettbreite 160 cm mit Edelstahl-Winkeln abgesenkt)
	Bettkasten

<b>Länge</b>	<b>L1</b>	Matratzenmaß	190 / 200 / 210 / 220 cm
	<b>L2</b>	Außenmaß mit Lehne	L1 + 14 cm
	<b>L3</b>	Außenmaß ohne Lehne	-
	<b>L4</b>	Zwischenmaß Kufen / Beine unten	L1 - 3 cm

<b>Breite</b>	<b>B1</b>	Matratzenmaß	90 / 100 / 120 / 140 / 160 / 180 / 200 cm
	<b>B2</b>	Außenmaß Bett	B1 + 6 cm
	<b>B3</b>	Außenmaß Lehne	B1 + 6 cm

<b>Höhe</b>	<b>H1</b>	Bettrahmen	39 cm
	<b>H2</b>	Bettseite	19 cm
	<b>H3</b>	Fußboden bis Unterkante Bettrahmen	20 cm
	<b>H4</b>	Lehne Standard (höher nicht möglich)	46 cm
	<b>H5</b>	Lehne XL	-
	<b>H6</b>	Bettrahmen + Lehne Standard (H1 + H4)	84 cm
	<b>H7</b>	Bettrahmen + Lehne XL (H1 + H5)	-

<b>Lattenrost- auflage</b>	<b>E1</b>	Einbautiefe	10 / 13 / 16 cm
	<b>E2</b>	Sonder-Einbautiefe	19 cm



## KALA - Bett mit Kopfteil

Holzart / Matratzenbreite in cm	90	100	120	140	160	180	200
Kernbuche	2.500	2.550	2.620	2.690	2.900	2.980	3.070
Buche	2.460	2.510	2.580	2.660	2.870	2.960	3.040
Ahorn 1 x weiß geölt	3.220	3.290	3.400	3.510	3.770	3.890	4.010
Wildeiche gebürstet	2.930	2.990	3.090	3.200	3.440	3.550	3.660
Eiche	3.110	3.190	3.300	3.420	3.680	3.800	3.930
Kirschbaum	2.960	3.030	3.130	3.240	3.490	3.610	3.730
Wildnuss	3.360	3.430	3.540	3.660	3.920	4.050	4.180
Nussbaum	3.710	3.810	3.980	4.150	4.460	4.650	4.830

## Optionen

Sonderlänge 190 cm	0
Überlänge je 10 cm für alle Holzarten	100
Beinerhöhung um max. 5 cm (konstruktiv bedingt) für alle Holzarten	130
Holzart Wildeiche: Oberfläche ungebürstet	0
Holzarten Eiche und Wildeiche: Oberfläche ein- oder zweifach weiß geölt	180
Matratzenbreite 140 cm: Zusätzliche Mittelauflage für 2 einzelne Lattenroste	105

## Sonder-Einbautiefe mit Alu-Winkeln statt Holzauflagen bei einer Matratzenbreite...

bis 140 cm (Einzelbetten)	0
von 140 cm mit zusätzlicher abgesenkter Mittelauflage für 2 einzelne Lattenroste	210
ab 160 cm mit abgesenkter Mittelauflage (Doppelbetten)	90

Kompatibel mit Bettkasten: A, B\*, C, D

\*empfohlen